

取付説明書

型式:DC-4S II / 6S II

■取付場所について

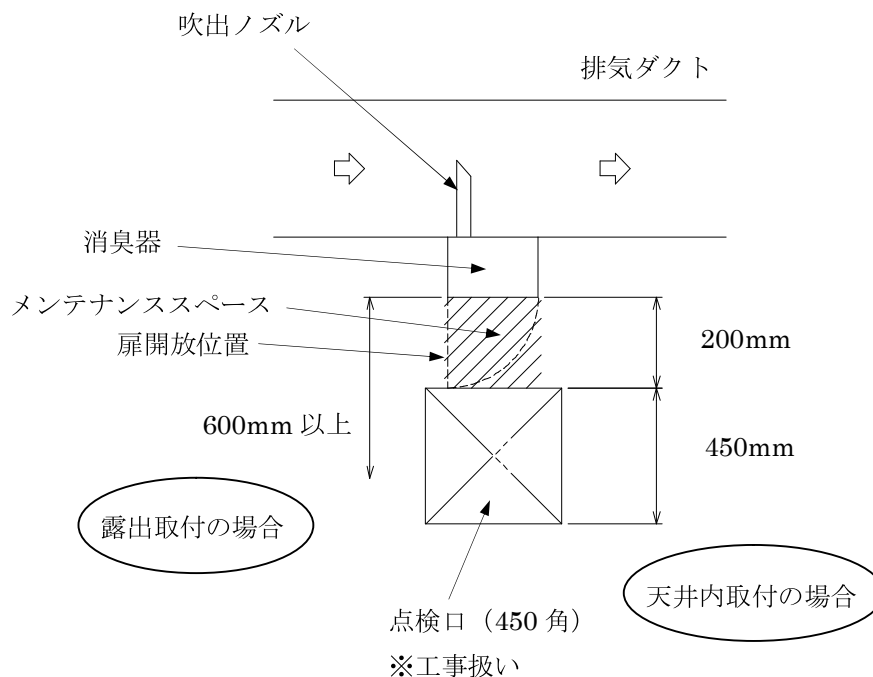
- ・乾燥した埃の少ない場所を選んで下さい。
- ・ -10°C 以下、 $+50^{\circ}\text{C}$ 以上の場所には取付しないで下さい。
- ・屋外などの雨や日光が直接当たる場所は避けて下さい。

※上記の内容から条件が異なる場合は別途ご相談下さい。

排気ファンの手前(負圧側)で消臭剤の交換が容易に行える場所、及び消臭器が水平・垂直に十分固定できる位置を選んで下さい。

■メンテナンススペースについて

消臭器は消臭剤の交換、フィルターの点検・清掃、機器の点検、また万が一内蔵部品が故障した場合には修理作業などが伴います。消臭器の前面に600mm以上の作業スペースを確保して下さい。消臭剤交換扉が全開にならないと消臭剤収納棚が取り出せませんので、十分ご注意ください。



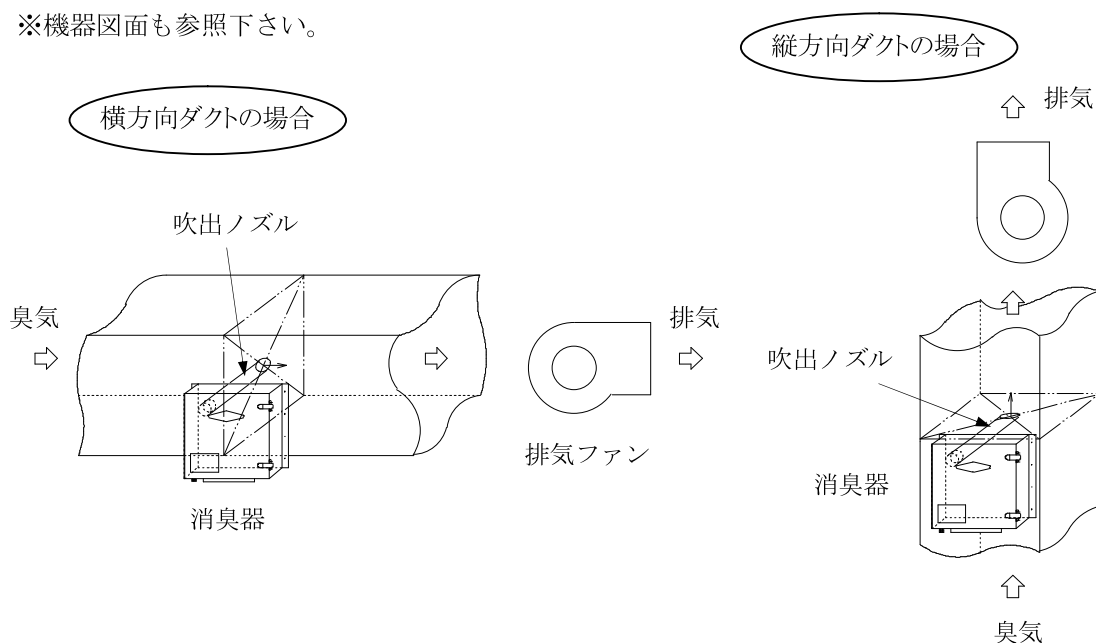
■吹出ノズルの取付け

取付作業の前に消臭剤交換扉を開いて、吹出ノズル挿入口と吹出ノズル固定用作業穴の位置を確認して下さい。吹出ノズル固定用作業穴は消臭剤収納棚上段左側面にあります。棚を手前に引き出して作業して下さい。

- ①吹出ノズルの挿入位置がなるべく排気ダクトの真ん中にくるように消臭器の取付位置を決めて下さい。
- ②吹出ノズルの挿入位置を決め、排気ダクトに 50φ の穴を開けて下さい。
- ③吹出ノズルの先（吹出口）が排気ダクトの奥行き方向に対しても真ん中にくるように吹出ノズルの長さを確認して下さい。吹出ノズルの長さが長い場合には切断して調節して下さい。
- ④長さを調節した吹出ノズルを消臭器のノズル固定スリーブへ差し込み、吹出ノズルの先（吹出口）が排気ファンの方向を向くように注意して下さい。（下図参照）
- ⑤消臭剤収納扉を開け、吹出ノズル固定用作業穴から＋ドライバーを差し込んで、吹出ノズルを消臭器に固定して下さい。
- ⑥吹出ノズルとノズル固定スリーブの隙間をコーキング処理して下さい。

■消臭器の取付け（排気ダクトへの固定）

- ①排気ダクトに開けた 50φ の穴に消臭器に接続した吹出ノズルを差し込んで下さい。
 - ②消臭器両側のダクト取付金具をビスで固定して下さい。
（水平に取り付けて下さい。）
 - ③消臭器と排気ダクトの隙間をコーキング処理して下さい。
- ※機器図面も参照下さい。



-より良い生活環境を創造する-

日本デオドール株式会社

〒169-0073 東京都新宿区百人町 1-15-18

TEL 03-3369-1471

FAX 03-3369-1849